

**Каталог конденсаторов
производства ПАО «Номинал»
(Украина, г.Волочиск)**

Содержание каталога

• Общепринятые сведения.....	3
• Дисковые конденсаторы постоянной ёмкости.....	4
- Керамические конденсаторы постоянной ёмкости К10-19; К10-19 "б" (незащищённые безвыводные).....	4
- Керамические конденсаторы постоянной ёмкости КД-1; КД-1 "С" (расширенная шкала Сном., Уном.).....	5
- Керамические конденсаторы постоянной ёмкости ОСКД-1	7
• Высоковольтные защищенные конденсаторы постоянной ёмкости	8
- Высоковольтные защищенные дисковые конденсаторы постоянной ёмкости УК15-01 "б".....	8
- Высоковольтные защищенные конденсаторы постоянной ёмкости УК15-01 "а"	9
• Неизолированные конденсаторы постоянной ёмкости К10-29	10
• Незащищённые высоковольтные безвыводные конденсаторы постоянной ёмкости УК15-02.....	11
• Трубчатые конденсаторы постоянной ёмкости.....	12
- Защищенные проходные конденсаторы постоянной ёмкости К10-51	12
- Защищенные неизолированные проходные конденсаторы постоянной ёмкости КТП	13
- Защищенные неизолированные проходные конденсаторы постоянной ёмкости КТП-Е; ОСКТП-Е.....	15
- Защищенные неизолированные проходные конденсаторы постоянной ёмкости КТПМ-Е; ОСКТПМ2.....	16
• Опорные защищенные неизолированные конденсаторы постоянной ёмкости....	17
- Опорные защищенные трубчатые конденсаторы постоянной ёмкости КО; КО-Е; ОСКО-Е.....	17
- Опорные защищенные дисковые конденсаторы постоянной ёмкости КДО; ОСКДО	18
• Трубчатые защищенные конденсаторы постоянной ёмкости повышенной надёжности КТ-1Е;ОСКТ- 1Е	19



Общепринятые сведения

Коды маркировки номинальных значений ёмкости:

Значения ёмкости	0,1пФ	1пФ	10пФ	100пФ	1000пФ	0,01мкФ	0,1 мкФ	1мкФ	10мкФ
Код маркировки	p10	1p0	10p	n10	1n0	10n	μ10	1μ0	10μ

Коды маркировки допустимых отклонений ёмкости:

Допуск	±0,1пФ	±0,25пФ	±0,5пФ	±1пФ	±2пФ	±5%	±10%	±20%	+50-20%	+80-20%
Буквенный код	B	C	D	F	G	J	K	M	S	Z

Коды маркировки номинальных напряжений:

УНОМ.	16	25	50	63	100	250	500
Буквенный код	E	G	J	K	N	W	V

Обозначение групп ТК E:

Группа ТКЕ	П100	П33	МПЮ	М47	М75	М750	М1 500	Н20	Н30	Н70	Н90
Международ	AG		CG	MG		UJ	VK	2C1	2D1		2F3
Буквенный символ	A	N	C	M	L	U	V	G	D	X	F

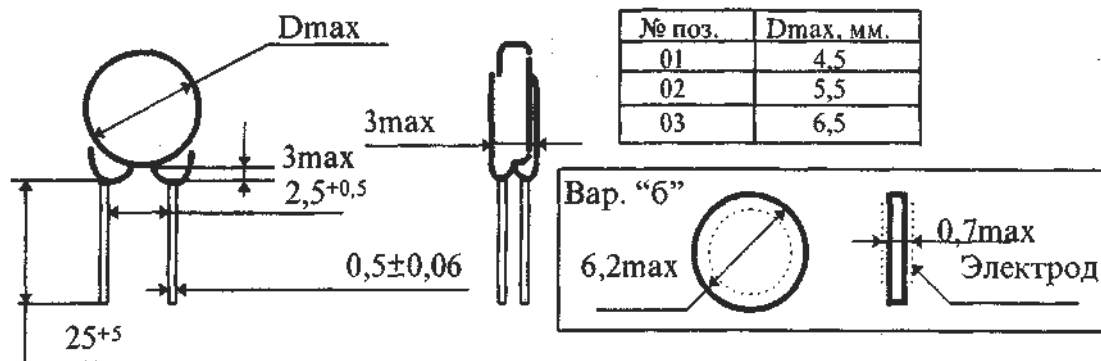
Стандартные ряды (ряды E), пФ.

E6	E12	E24	E6	E12	E24	E6	E24	E6	E24	E6	E24	E6	E24
1	1	1	6,8	6,8	6,8	47	47	330	330	2200	2200	15000	15000
		1,1			7,5		51		360		2400		16000
	1,2	1,2		8,2	8,2		56		390		2700		18000
		1,3			9,1		62		430		3000		20000
1,5	1,5	1,5	10	10	10	68	68	470	470	3300	3300	22000	22000
		1,6			И		75		510		3600		24000
	1,8	1,8		12	12		82		560		3900		27000
		2,0			13		91		620		4300		30000
2,2	2,2	2,2	15	15	15	100	100	680	680	4700	4700	33000	33000
		2,4			16		110		750		5100		36000
	2,7	2,7		18	18		120		820		5600		39000
		3,0			20		130		910		6200		43000
3,3	3,3	3,3	22	22	22	150	150	1000	1000	6800	6800	47000	47000
		3,6			24		160		1100		7500		51000
	3,9	3,9		27	27		180		1200		8200		56000
		4,3			30		200		1300		9100		62000
4,7	4,7	4,7	33	33	33	220	220	1500	1500	10000	10000	68000	68000
		5,1			36		240		1600		11000		75000
	5,6	5,6		39	39		270		1800		12000		82000
		6,2			43		300		2000		13000		91000



Керамические конденсаторы постоянной ёмкости К10-19

Керамические дисковые защищенные неизолированные конденсаторы постоянной ёмкости К 10-19 предназначены для работы в цепях постоянного, переменного, пульсирующего токов и в импульсных режимах частотой до 2500МГц. Вариант К 10-19 "б"- незащищённые, безвыводные. Конденсаторы К 10 -19 выпускаются в соответствии ОЖО.460.160 ТУ. Вид климатического исполнения - УХЛ2 и В3.



Основные технические характеристики

№ поз.	Группа ТКЕ	Ряд	Сном., пФ.	Отклонения от Сном., %	Рабочее напряжение, В.	Диапазон рабочих температур, °С.
01	П100	Е24	1,0 ÷ 2,2	±0,4;±0,5(пФ)	80*; 250	-60...+125
	П33		1,0 ÷ 3,9	±0,4;±0,5;±1,0(пФ.)		
	М47		1,0 ÷ 4,7			
	М75		1,0 ÷ 11	+0,4;±0,5;+1,0(пФ.) ± 5; 10; 20	32*; 250	
	М750		10 ÷ 18	±5; 10; 20		
	М1 500		18 ÷ 47			
02	П100	Е24	680; 1000	+50/-20;+80/-20	32*; 160	-60...+85
	П33		2,7 ÷ 3,9	±0,4;±0,5;±1,0(пФ.)		
	М47		4,7 ÷ 7,5	±10; 20		
	М75		5,1 ÷ 10	±0,4;±0,5;±1,0(пФ.) ±5; 10; 20	32*; 250	
	М750		12 ÷ 24	±5; 10; 20		
	М1 500		20 ÷ 33			
03	П100	Е24	1500	+50/-20;+80/-20	32*; 160	-60...+85
	П33		4,7 ÷ 7,5	±0,4;±0,5;±1,0(пФ.)		
	М47		8,2 ÷ 10	±0,4;±0,5;±1,0(пФ.) ± 5; 10; 20		
	М75		11 ÷ 15	±5; 10; 20	32*; 250	
	М750		27 ÷ 39			
	М1 500		36 ÷ 56			
	Н70		91 ÷ 160			
			2200	+50/-20;+80/-20	32*; 160	-60...+85

Группа ТКЕ маркируется цветом корпуса, согласно таблицы:

П100	П33	М47	М75	М750	М1 500	Н70
синий	серый	голубой	коричневый	красный	зелёный	оранжевый

Для варианта К 10-19 "б"

Группа ТКЕ	Ряд	Сном., пФ	Отклонения от Сном., %	Ураб., В	Траб., °С
М47		15; 18	±5; 10; 20	80*; 250	-60...+100
Н70	Е6	680 ÷ 2200	+50/-20;+80/-20	32*; 160	-60...+85

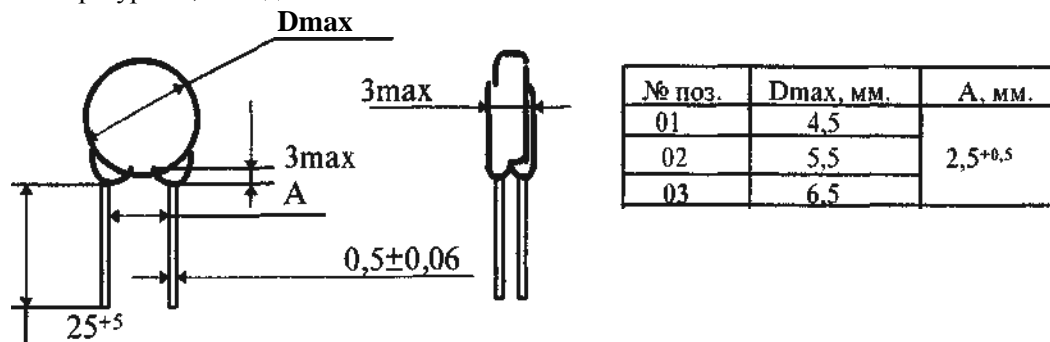
*Для климатического исполнения "В".



Керамические конденсаторы постоянной ёмкости КД-1

Керамические дисковые защищенные конденсаторы постоянной ёмкости КД -1 предназначены для работы в цепях постоянного, переменного, пульсирующего токов и в импульсных режимах.

Конденсаторы КД-1 выпускаются в соответствии ОЖО.460.205 ТУ і ОЖО.460.154 ТУ. Категория по температуре - 1; 3. Вид климатического исполнения - УХЛ и В.



Основные технические характеристики

Категория по температуре	Номинальное напряжение для групп ТКЕ, В.					Диапазон рабочих температур, °С.
	П100;П33	М47	М75	М750;М1500	Н30;Н70	
1	100	160	100	100	-	-60 ÷ +155
3	250	250	250	250	160	-60 ÷ +85
3В	80	80	80	32	-	-60 ÷ +85

№ поз.	Группа ТКЕ	Ряд	Сном., пФ.	Отклонения от Сном., %	Категория по температуре	Климатич. исполнение	Докум. на поставку
1	2	3	4	5	6	7	8
01	П100	Е24	1,0 ÷ 2,4	± 0,4 пФ.	1;3	УХЛ; В	...205 ТУ ...154 ТУ
			1,0 ÷ 4,3				
			1,0 ÷ 4,7				
			1,0 ÷ 4,3				
	М47		1,0 ÷ 3,9	3	В	...205 ТУ ...154 ТУ	
			1,0 ÷ 11				1;3
	М75		±0,4;±0,5;±1,0(пФ.) ±5; 10; 20				
	М750		10 ÷ 18	±5; 10; 20			
М1500	18 ÷ 47						
Н30	330	3	УХЛ	...205 ТУ ...154 ТУ			
	Н70				680; 1000	+50/-20; +50/-20;+80/-20	
02	П100	Е24	2,7 ÷ 4,3	±0,4;±0,5;±1,0(пФ.)	1;3	УХЛ; В	...205 ТУ ...154 ТУ.
			4,7 ÷ 7,5				
	М47		5,1 ÷ 10	±0,4;±0,5;±1,0(пФ.) ±5; 10; 20	УХЛ		
			4,7 ÷ 7,5			3	В



1	2	3	4	5	6	7	8
02	M75	E24	12 ÷ 24	±5; 10; 20	1;3	УХЛ;В	...154 ТУ
	M750		20 ÷ 33				
	M1 500		51 ÷ 82				
	H30	470	+50/-20.	3	УХЛ		
	H70	1500	+50/-20;+80/-20				
03	П100	E24	4,7 ÷ 7,5	±0,4;±0,5;±1,0(пФ.)	1;3	УХЛ;В	
	П33		8,2 ÷ 10				±0,4;±0,5;±1,0(пФ.)
	M47		11 ÷ 15	±5; 10; 20	3	УХЛ	
			8,2 ÷ 10	±0,4;±0,5;±1,0(пФ.)			
	M75		27 ÷ 39	±5; 10; 20	1;3	УХЛ; В	
	M750		36 ÷ 56	±5; 10; 20			
	M1 500		91 ÷ 130				
	H30		680	+50/-20.	3	УХЛ	
	H70		2200	+50/-20;+80/-20			

Конденсаторы КД-1 маркируются по группе ТКЕ, согласно таблицы:

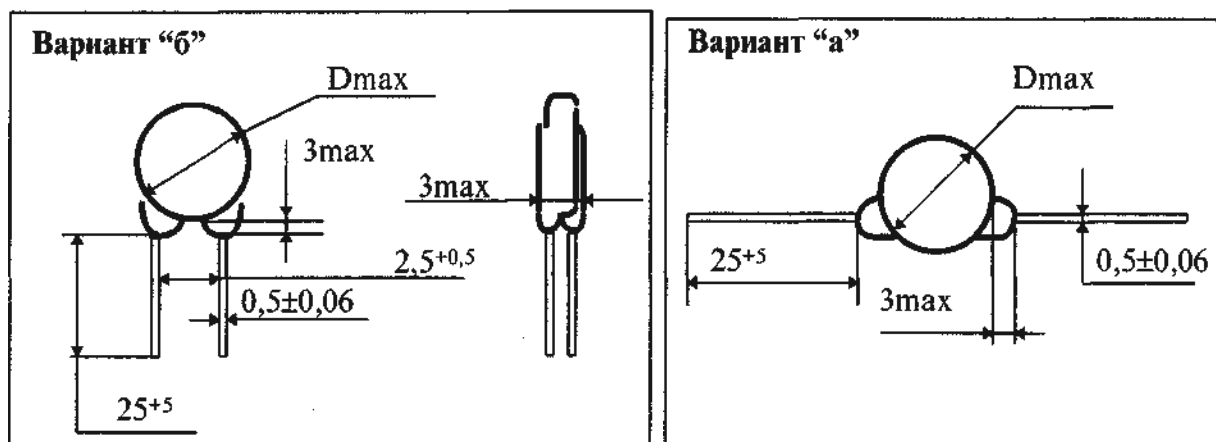
Группа ТКЕ	ОЖО.460.154ТУ		ОЖО.460.205ТУ
	Цвет корпуса	Цвет кодировочного знака	
П100	красный	синий, синий	синий
П33	красный	серый, серый	серый
M47	красный	голубой, голубой	голубой
M75	красный	голубой, красный	коричневый
M750	красный		красный
M1500	зелёный		зелёный
H30	оранжевый	зелёный	белый
H70	оранжевый		оранжевый



Керамические конденсаторы постоянной ёмкости ОСКД-1

Керамические дисковые защищенные конденсаторы постоянной ёмкости ОСКД - 1 предназначены для работы в цепях постоянного, переменного, пульсирующего токов и в импульсных режимах.

Конденсаторы ОСКД-1 выпускаются в соответствии ОЖО.460.154 ТУ; ОЖО.460.183 ТУ. Категория по температуре - 1; 3. Кодированы дополнительным знаком (точка белого цвета).



№ позиции	01	02	03
Dmax., мм.	4,5	5,5	6,5

Основные технические характеристики

Категория по	Номинальное напряжение для групп ТКЕ, В.		Диапазон рабочих
	П100; П33; М47; М75; М750; М1500	Н70	
1	100	-	-60 ÷ +155
3	250	160	-60 ÷ +85

№ поз.	Группа ТКЕ	Ряд	Сном., пФ.	Отклонения от Сном., %	Категория по температуре
01	П100 П33 М47 М75 М750 М1500	Е24	1,0 ÷ 2,4	+ 0,4пФ.	1;3
			1,0 ÷ 4,3	±0,4;±0,5(пФ.)	
			1,0 ÷ 4,7		
			1,0 ÷ 11	±0,4;±0,5;(пФ.) + 5; 10	
			10 ÷ 18	±5; 10	
			18 ÷ 47		
	Н70		680; 1000	+50/-20	3
02	П100 П33 М47 М75 М750 М1500	Е24	2,7 ÷ 4,3	+0,4;±0,5(пФ.)	1;3
			4,7 ÷ 7,5		
			5,1 ÷ 10	±0,4;±0,5(пФ.) ±5; 10	
			12 ÷ 24	±5; 10	
			20 ÷ 33		
			51 ÷ 82		
	Н70		1500	+50/-20	3
03	П100 П33 М47 М75 М750 М1500	Е24	4,7 ÷ 7,5	±0,4;±0,5(пФ.)	1;3
			8,2 ÷ 10	±0,4;±0,5(пФ.) ±5; 10	
			11 ÷ 15		
			27 ÷ 39		
			36 ÷ 56	±5; 10	
			91 ÷ 130		
	Н70		2200	+50/-20	3

Конденсаторы ОСКД-1 маркируются по группе ТКЕ, согласно таблицы

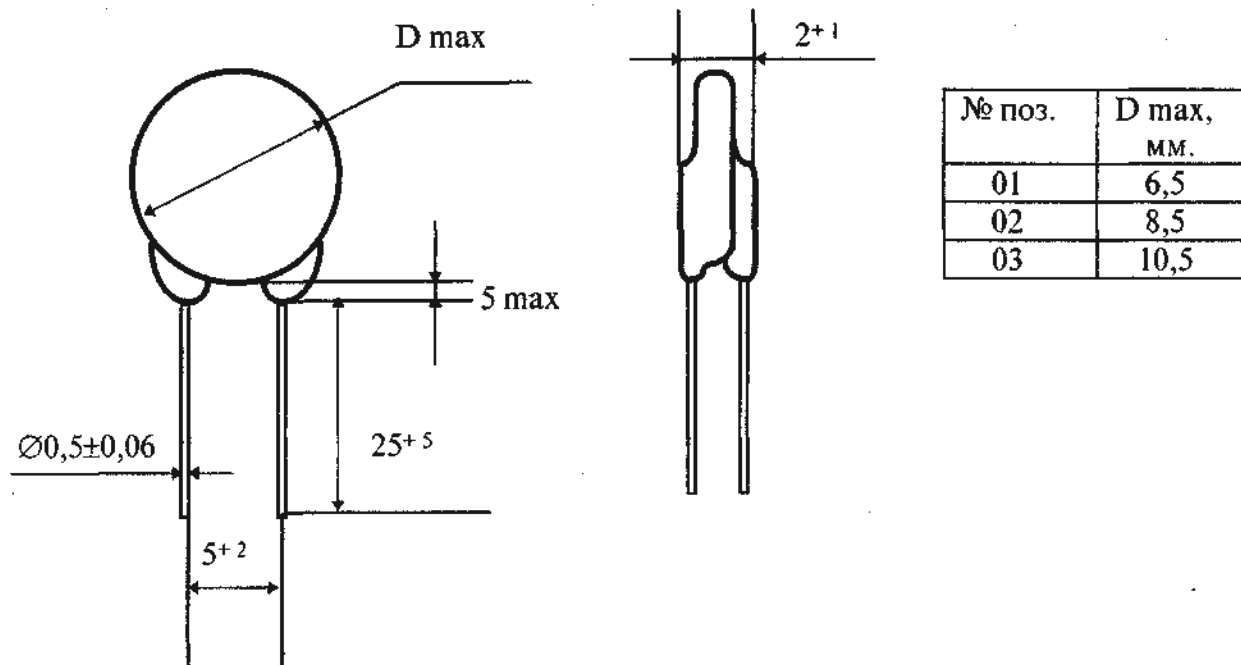
Группа ТКЕ,	Цвет корпуса	Цвет кодировочного знака
П100	красный	синий, синий
П33	красный	серый, серый
М47	красный	голубой, голубой
М75	красный	голубой, красный
М750	красный	
М1500	зелёный	
Н70	оранжевый	



Керамические конденсаторы постоянной ёмкости УК 15 - 01 "б"

Керамические дисковые защищенные конденсаторы постоянной ёмкости УК 15-01 "б" предназначены для работы в цепях постоянного, переменного, пульсирующего токов и в импульсных режимах.

Конденсаторы УК 15-01 "б" - аналог конденсаторов К 15-5. Вид климатического исполнения УХЛ. Выпускаются в соответствии ВЯЕА.673512.001 ТУ.



Основные технические характеристики

№ позиции	Группа ТКЕ	Номинальная ёмкость, пФ.	Отклонения от Сном, %.	Номинальное напряжение, кВ.	Диапазон рабочих температур, °С.
01	H70	470	± 20 ; 50/20 80/20	3,2	-60...+85
02	H70	1000	± 20 ; 50/20 80/20	1,6	-60...+85
03	H70	1500	± 20 ; 50/20 80/20	1,0	-60...+85

Группа ТКЕ обозначается цветом корпуса конденсатора - **оранжевый**, что соответствует H 70.

Номинальная ёмкость и рабочее напряжение маркируется на корпусе, например,

1500пФ-1,0кВ

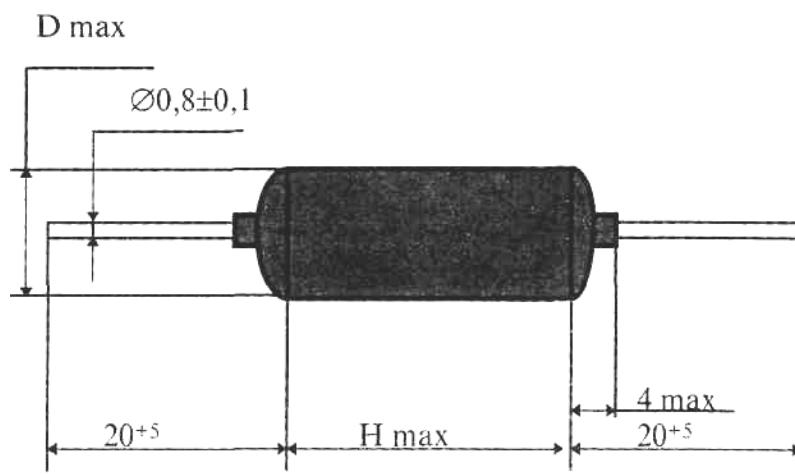
1n5
1KV



Керамические конденсаторы постоянной ёмкости УК 15 - 01 "а"

Керамические защищенные конденсаторы постоянной ёмкости УК 15-01 "а" предназначены для работы в цепях постоянного, переменного, пульсирующего токов и в импульсных режимах.

Конденсаторы УК 15-01 "а" - аналог конденсаторов КВИ. Вид климатического исполнения УХЛ. Выпускаются в соответствии ВЯЕА.673512.001 ТУ.



№ поз.	Dmax, мм.	Hmax, мм.
01	10,4	3,9
02	10,4	7,4
03	5,5	1,9
04	5,5	3,9
05	5,5	6,9

Основные технические характеристики

№ позиции	Группа ТКЕ	Номинальная ёмкость, пФ.	Отклонения от Сном., %.	Uном, кВ.	Диапазон рабочих температур, °С.
01	Н 30	100; 150	±20	3,2	-60...+85
02	Н 30	100	±20	8,0	-60...+85
	Н70	330; 470	±20; 50/20		
03	Н70	330	±20; 50/20	1,6	-60...+85
04	Н70	100;150; 220	±20; 50/20	3,2	-60...+85
05	Н70	100; 120	±20; 50/20	8,0	-60...+85

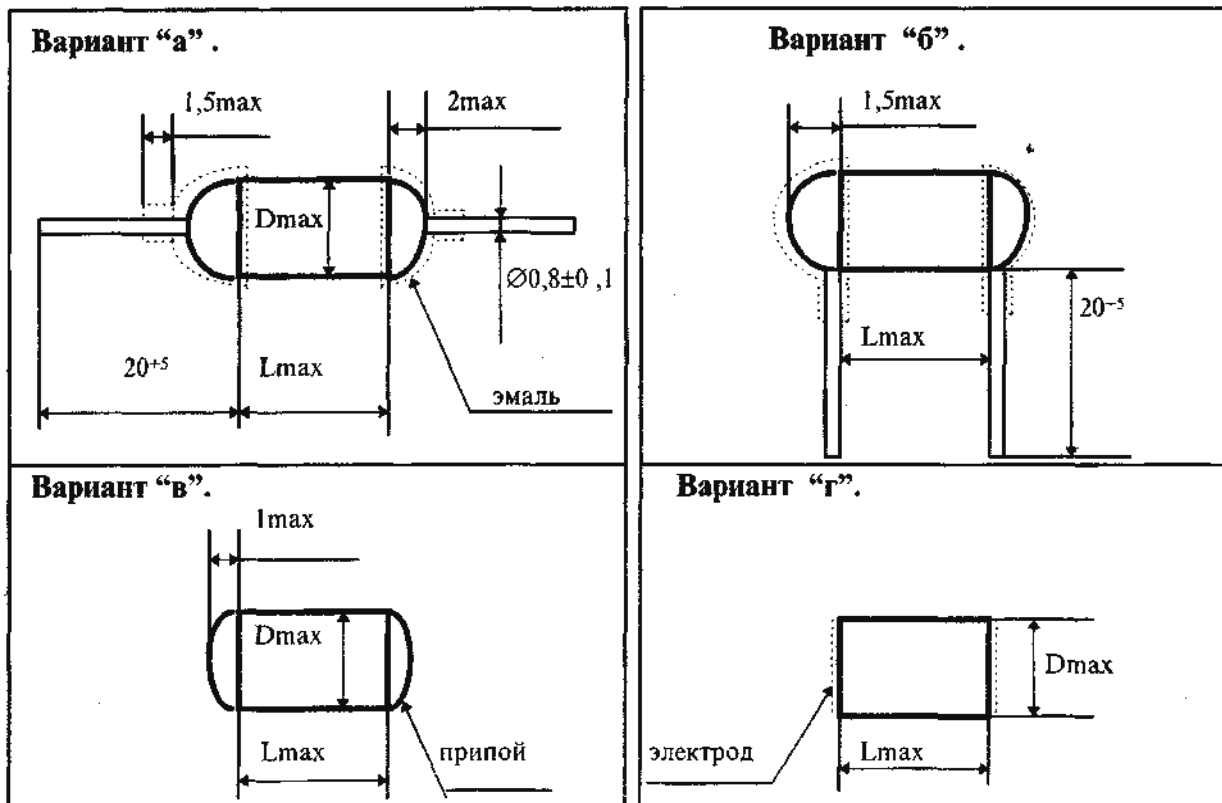
Номинальная ёмкость и рабочее напряжение маркируется на корпусе, например, 100пФ-8,0кВ

100p
8кВ



Керамические конденсаторы постоянной ёмкости К10 - 29

Керамические неизолированные конденсаторы постоянной ёмкости К 10-29 предназначены для работы в цепях постоянного, переменного, пульсирующего токов и в импульсных режимах, в т.ч. в метровых та дециметровых диапазонах СВЧ. Выпускаются в четырёх вариантах исполнения. Вид климатического исполнения вар."а" и "б"-УХЛ1 и ВЗ, вар."в" и "г"-УХЛ. Выпускаются в соответствии ОЖО 460.109 ТУ.



№ поз.	01	02	03
Lmax, мм.	6	5	5
Dmax, мм.	3,5	4,5	5,5

Гр. ТКЕ	M75	M330	M750	M1500
Код	красный	зелёный	фиолетовый	оранжевый

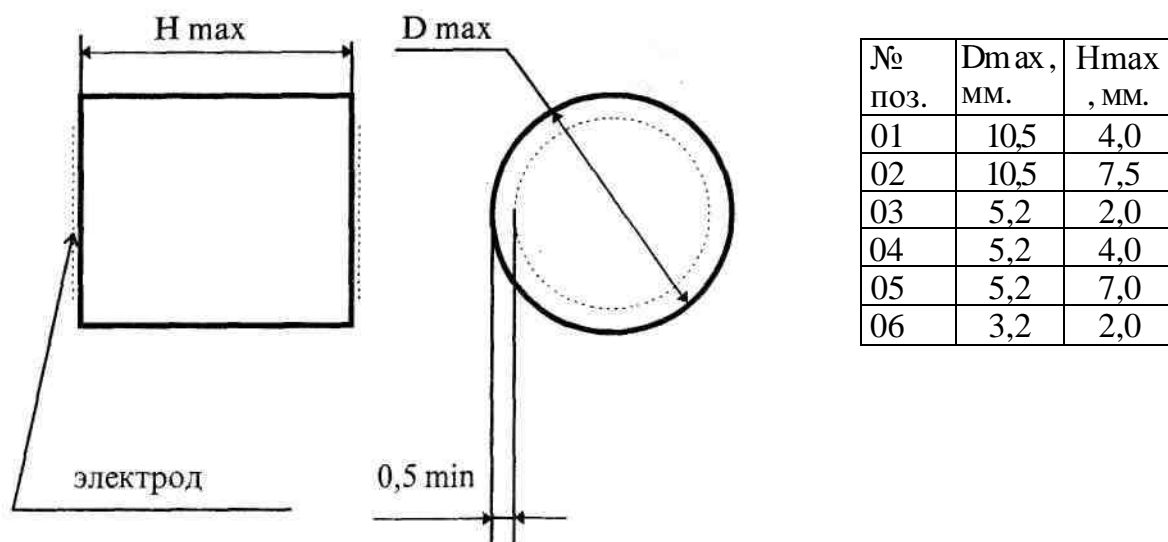
Основные технические характеристики						
№ поз.	Группа ТКЕ	Ряд	Сном., пФ	Отклонения от Сном., пФ	УНОМ., В	Рабочая температура, °С.
01	M75	E12	0,47÷0,68	±0,25	500	-60..+85
	M750		1,0	±0,25; ±0,5		
	M1500		2,2			
02	M75	E12	1,0	±0,25	500	-60..+85
	M330		0,68 ÷ 1,2	±0,25; ±0,5		
		1,5	±0,25; ±0,5; ±1,0			
	M750	E12		1,5÷2,4		
		2,7				
M1500	E12	2,7÷6,8				
03	M75	E12	1,5	±0,25; ±0,5	500	-60..+85
	M300		2,2÷2,4	±0,25; ±0,5; ±1,0		
			2,7÷3,9			
	M750		3,3÷4,7			
	M1500		8,2	±0,5; ±1,0		
10		±5%				



Керамические конденсаторы постоянной ёмкости УК 15 - 02

Керамические незащищённые безвыводные конденсаторы постоянной ёмкости УК 15-02 предназначены для работы в цепях постоянного, переменного, пульсирующего токов и в импульсных режимах. Используются для изготовления малогабаритных умножителей напряжения.

Вид климатического Исполнения УХЛ. Выпускаются в соответствии ВЯЕА.673512.002 ТУ.



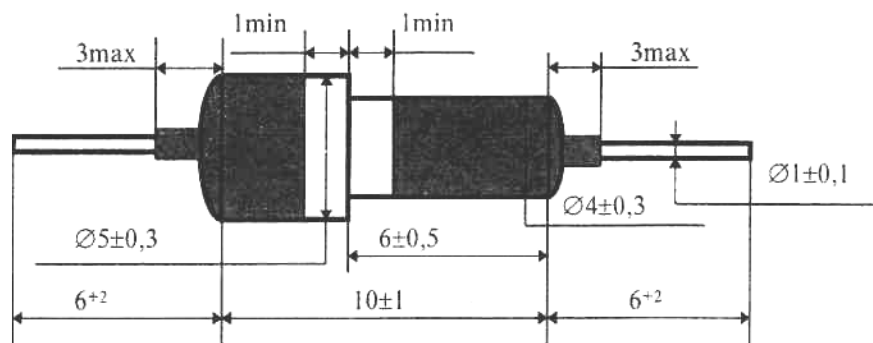
Основные технические характеристики

№ поз.	Группа ТКЕ	Номинальная ёмкость, пФ.	Отклонения от Сном., %.	Номинальное напряжение, кВ.	Диапазон рабочих температур, °С.
01	Н 30	100; 150	±20	6,3	-60...+85
02	Н 30	100	±20	8,0	-60...+85
	Н70	330;470	±20; 50/20		
03	Н70	330	±20; 50/20	3,2	-60...+85
04	Н70	120;150;220	±20; 50/20	6,3	-60...+85
05	Н70	100	±20; 50/20	10,0	-60...+85
06	Н70	56	±20;	3,2	-60...+85



Керамические конденсаторы постоянной ёмкости К 10 - 51, К10-П4

Керамические защищенные проходные трубчатые конденсаторы постоянной ёмкости К 10-51 предназначены для работы в цепях постоянного, переменного, пульсирующего токов и в импульсных режимах. Используются как фильтрующие устройства с широким диапазоном применения. Вид климатического исполнения УХЛ и В. Выпускаются в соответствии ОЖО 460.186 ТУ-К10 - 51, ОЖО 460.211ТУ-К10-П4.



Основные технические характеристики

Группа ТКЕ	Ряд	Сном., пФ	Отклонения от Сном., %	Уном., В	Рабочая температура, °С.
П100	Е24	3,9÷8,2	±5; 10; 20	350	-60...+125 - 60...+ 155*
М47		10÷18			
М75		12÷22			
М750		22÷43			
М1 500		47÷150			
Н30	Е6	330;1000	±20; +50/-20; +80/-20		-60...+85 -60.. .+125*
Н70		1500;2200			
Н90		3300;4700			

*Для климатического исполнения "В"

Конденсаторы кодируются по группе ТКЕ цветовым кодом, согласно таблицы

Гр. ТКЕ	П100	М47	М75	М750	М1500	Н30	Н70	Н90
Код	красный, фиолетовый	голубой, красный	красный	фиолетовый	оранжевый, оранжевый	оранжевый, зеленый	оранжевый, фиолетовый	оранжевый, белый

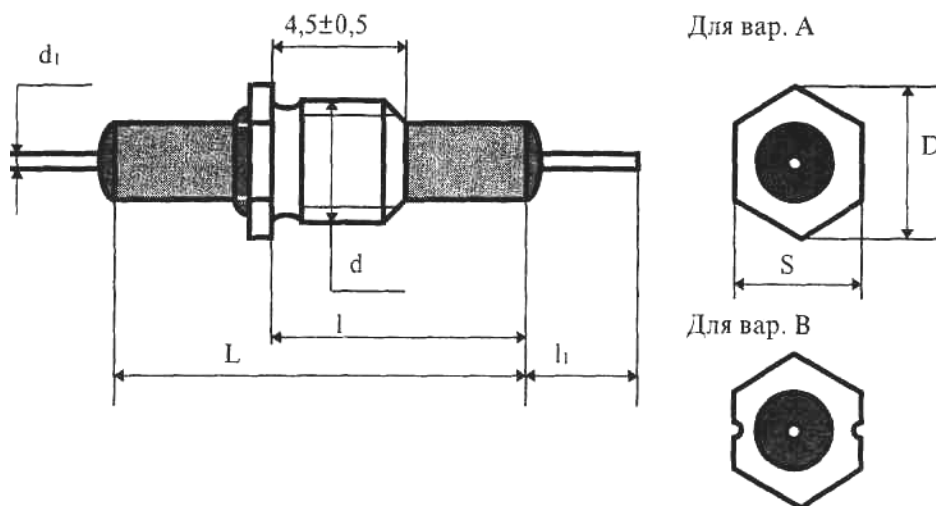
Вид приемки К10-51 - "5", К10-П4 - "1"



Керамические конденсаторы постоянной ёмкости КТП

Керамические защищенные неизолированные проходные трубчатые конденсаторы постоянной ёмкости КТП предназначены для работы в цепях постоянного, переменного, пульсирующего токов и в импульсных режимах. Вид климатического исполнения УХЛ.

Выпускаются в соответствии ОЖО 460.153 ТУ; ОЖО 460.212 ТУ и ОЖО 460.038 ТУ (проходные высоковольтные).



Вид, вариант конструкции	Исполнение выводов	l ₁ , мм	d ₁ ± ⁰¹ _{0,05} , мм
КТП вар. А	а	10 ⁺²	1,2
	б	25 ⁺⁵	1,0
КТП-3 вар. В		10 ⁺²	1,2
КТП ОЖО.460.038 ТУ		7,5±0,5	2,0±0,1

№ поз.	Вид, вариант конструкции	L, мм	l, мм	d, мм	S, мм	D, мм
01	КТП-1А	12 ^{+1,5} _{-0,5}	8,2	M5-8q	6 _{-0,3}	6,9 _{-0,36}
02		16 ^{+1,5} _{-0,5}	10 ₋₂			
03	КТП - 2А	20 ^{+1,5} _{-0,5}	14 ₋₂	M6-8q	7 _{-0,36}	8,1 _{-0,36}
04						
05	КТП - 3А	20 ^{+1,5} _{-0,5}	22 ₋₂	M8x1-6q	10 _{-0,36}	11,6 _{-0,43}
06		28 ^{+1,5} _{-0,5}	22 ₋₂			
07	КТП ОЖО.460.038 ТУ	25 ⁺¹	7,5 ^{+0,5}	M8x1-6q		

Основные технические характеристики

№ поз.	Группа ТКЕ	Сном., пФ	Отклонения от Сном., %	Уном., В	Рабочая температура, °С.
1	2	3	4	5	6
01	П100	5,6; 6,8	±10; ±20	500	-60...+85
	M47	12; 15			
	M75	27			
	M750	39			
	M1500	100; 120			
	H70	1500	+50/-20; +80/-20	400	
02	П100	8,2; 10	±10; ±20	500	
	M47	18; 22; 27			
	M75	33; 39; 47			
	M750	47; 56; 68			
	M1 500	150; 180; 220			
	H70	2200; 3300	+50/-20; +80/-20	400	

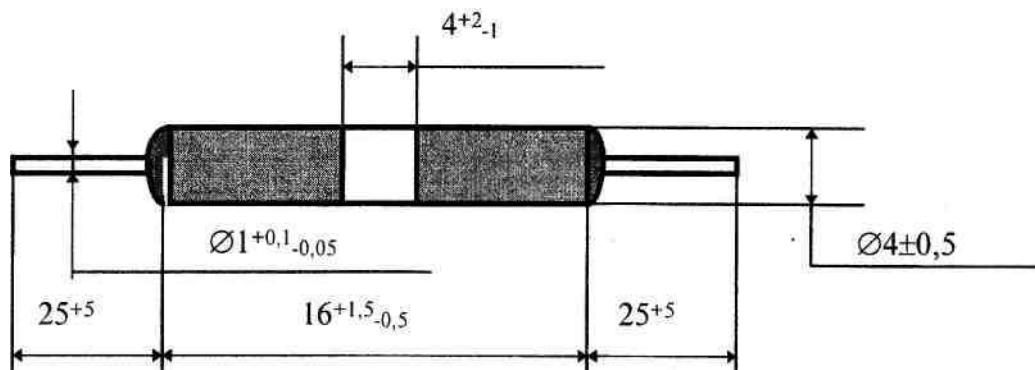


1	2	3	4	5	6
03	П100	8,2; 12; 15	+10; ±20	500	-60...+85
	M47	18; 27; 33; 39			
	M75	56; 68			
	M750	82; 100			
	M1500	270; 330			
	H70	4700; 6800			
04	П100	18; 22	±10; ±20	500	
	M47	47; 56			
	M75	82; 100			
	M750	120; 150			
	M1 500	390; 470			
05	П100	8,2; 10		750 800*	
	M47	22; 27; 33			
	M75	56; 68			
	M750	100; 120			
	M1500	220			
06	П100	12; 15; 18			
	M47	39; 47			
	M75	82			
	M750	150; 180			
	M1500	270; 330			
	H70	10000; 15000			
07	M1500	68; 100	±20	2кВ	
		330			
		+50/-20; +80/-20	400		

*Для ОЖО.460.212ТУ

Конденсаторы маркируются на корпусе согласно ГОСТ 28883-90.

Конденсатор КТП-26 (без винта контактного).



Конденсаторы выпускаются группы по температурной стабильности Н70, ёмкостью 6800 пФ с отклонениями ёмкости +80/-20%, согласно ОЖО 460.212 ТУ.

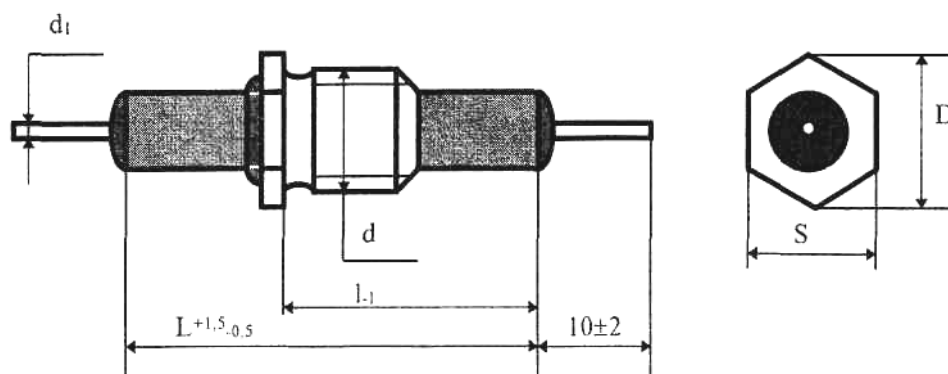
Используются для погашения паразитных электромагнитных колебаний, вносимых в электросеть во время работы бытовых электроприборов.



Керамические конденсаторы постоянной ёмкости КТП-Е; ОСКТП-Е

Керамические защищенные неизолированные проходные трубчатые конденсаторы постоянной ёмкости КТП-Е и ОСКТП-Е предназначены для работы в цепях постоянного, переменного, пульсирующего токов и в импульсных режимах. Вид климатического исполнения УХЛ.

Выпускаются в соответствии: для КТП-Е -ОЖО 460.032 ТУ; для ОСКТП-Е- ОЖО 460.066 ТУ.



№ поз.	Типоразмер конденсатора	L, мм.	D, мм	d, мм.	D ₁ , мм.	S, мм.	l, мм.
01	КТП-1Е; ОСКТП-1Е	16	6,9 _{-0,36}	M5-8q	1,2±0,2	6 _{-0,3}	10
02	КТП-2Е; ОСКТП-2Е		8,1 _{-0,36}	M6-8q		7 _{-0,36}	
03	КТП-3Е; ОСКТП-3Е	28	11,6 _{-0,43}	M8x1-6q	1,4 _{-0,2}	10 _{-0,36}	22

Основные технические характеристики

№ поз.	Группа ТКЕ	Сном., пФ	Отклонения от Сном., %	УНОМ., В	Рабочая температура, °С.
01	H30*	1000;1500*	+50/-20; +80/-20	250	-60...+125
	H70*	1500*; 2200*	+80/-20		
02	П120*	8,2*	±10; ±20	250	-60...+85
	M47*	18*; 22*; 27*			
	M700*	82*			
	M750	100			
	M1500*	100*;270*;330			
	M2200*	270*;330;100**			
	H30*	2200;3300*			
H70*	3300*;4700*	+80/-20			
03	H30*	4700;6800*	+50/-20; +80/-2P	250	-60...+125
	H70*	6800*; 10000*	+80/-20		

*Для КТП-Е и ОСКТП-Е.

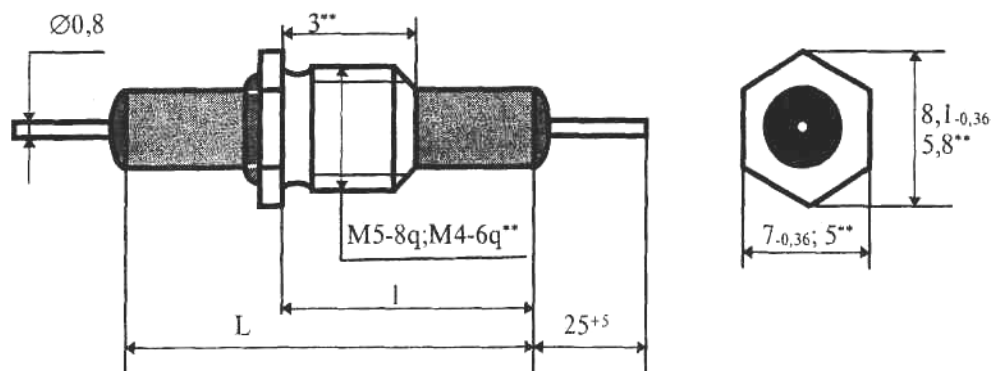
** Только для ОСКТП-Е.



Керамические конденсаторы постоянной ёмкости КТПМ-Е; ОСКТПМ-2

Керамические защищенные неизолированные проходные трубчатые конденсаторы постоянной ёмкости КТПМ-Е и ОСКТММ-2 предназначены для работы в цепях постоянного, переменного, пульсирующего токов и в импульсных режимах. Вид климатического исполнения УХЛ.

Выпускаются в соответствии: для КТПМ-Е - ОЖО 460.033 ТУ; для ОСКТММ-2 -- ОЖО 460.078 ТУ.



№ поз.	01	02	03	04
$L^{+1,5}_{-0,5}$	10	12	16	20
l_{-1}	6	8	11	15

Основные технические характеристики

№ поз.	Группа ТКЕ	Сном., пФ	Отклонения от Сном., %	Уном., В	Рабочая температура, °С.
01**	П120	8,2; 10	+20	160; 200	-60...+85
	М1300	100; 120; 150; 180; 220			
	Н70	1000; 1500; 2200			
02	П120*	12**; 15**; 5,6; 6,8	$\pm 10; \pm 20^*$	100; 160*; 200**	-60...+85** - 60...+125
	М47	8,2; 10			
	М75	22; 27; 33			
	М700; М750	39; 47; 56			
	М2200	120; 150; 180			
	М1300**	270**			
	Н30	680; 1000			
	Н70*	1000; 1500; 3300**			
03	П120*	18**; 22**; 8,2	$\pm 10; \pm 20^*$	100; 160*; 200**	
	М47	12; 15			
	М75	39; 47			
	М700; М750	68			
	М2200	220; 270			
	М1300**	330**; 390**			
	Н30	1500			
	Н70*	2200; 4700**			
04	П120*	27**; 10	$\pm 10; \pm 20^*$	100; 160*; 200**	
	М47	18			
	М75	56			
	М700; М750	82; 100			
	М2200	330; 390			
	М1300**	470**			
	Н30	2200			
	Н70	3300			
			$+50/-20; +80/-20$	200	

*Для КТПМ-Е и ОСКТММ-2. **Только для ОСКТММ-2.



Керамические конденсаторы постоянной ёмкости КО; КО-Е; ОСКО-Е

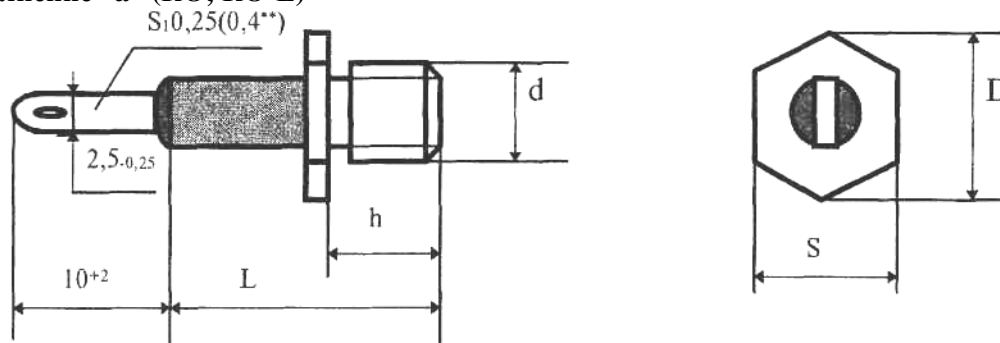
Керамические защищенные неизолированные опорные трубчатые конденсаторы постоянной ёмкости предназначены для работы в цепях постоянного, переменного, пульсирующего токов и в импульсных режимах. Вид климатического исполнения УХЛ.

КО выпускаются в соответствии ОЖО 460.153 ТУ; ОЖО 460.212 ТУ.

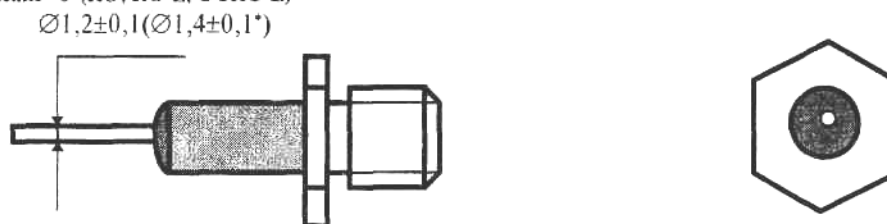
КО-Е выпускаются в соответствии ОЖО 460.032 ТУ.

ОСКО-Е выпускаются в соответствии ОЖО 460.066 ТУ.

Исполнение "а" (КО; КО-Е)



Исполнение "б" (КО; КО-Е; ОСКО-Е)



№поз.	Типоразмер	$L^{+1,5}_{-0,5}$	$h \pm 0,5$	d	$D_{-0,36}$	S
01	КО-1; КО-1Е; ОСКО-1Е	12	4,5	M5-8q	6,9	$6_{-0,3}$
02	КО-2; КО-2Е; ОСКО-2Е	15	5,5	M6-8q	8,1	$7_{-0,36}$

Основные технические характеристики

№ поз.	Группа ТКЕ	Сном., пФ	Отклонения от Сном., %	Uном., В	Рабочая температура, °С.
01	П100	6,8	±20	250*; 500	-60...+85 -60... + 100*
	M47	15			
	M75	33			
	M750	68			
	M1500	22;33;47;68;100;120;150			
	M1500*; M2200*	15*;22*;33*;47*;68*;100*; 150**; 220**	+50/-20; +80/-20	250*; 400	
	H70*	1000*; 1500*; 2200**			
	H70	1000;1500;2200			
H30*	1000*				
02	П100	10	±20	250*; 500	
	M47	22			
	M75	47			
	M750	100			
	M1500	220;330			
	M1500*; M2200*	150*;220*;330**	+50/-20; +80/-20	250*; 400	
	H70*	2200*;3300*;4700**			
	H30*	2200*			
H70	3300;4700				

КО-Е и ОСКО-Е выпускаются групп ТКЕ: M1500;M2200;H30;H70. *Для КО-Е; ОСКО-Е.

**Для КО-Е.



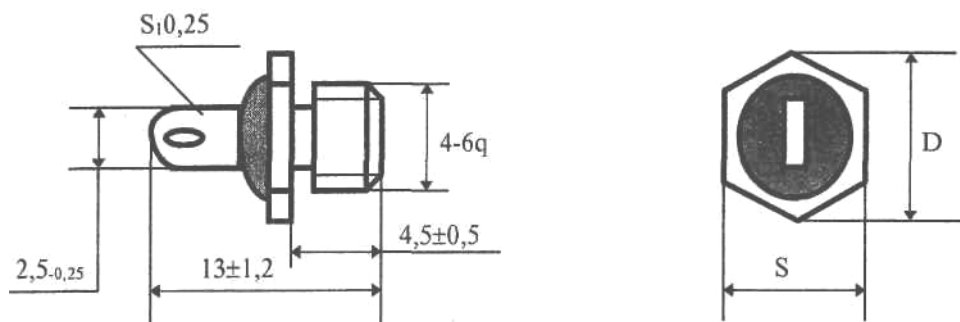
Керамические конденсаторы постоянной емкости КДО; ОСКДО

Керамические защищенные неизолированные опорные дисковые конденсаторы постоянной ёмкости предназначены для работы в цепях постоянного, переменного, пульсирующего токов и в импульсных режимах. Вид климатического исполнения УХЛ.

КДО выпускаются в соответствии ОЖО 460.153 ТУ; ОЖО 460.212 ТУ.

ОСКДО выпускаются в соответствии ОЖО 460.153 ТУ и ОЖО 460.183 ТУ.

Вариант "а"



Вариант "б" *



№ ПОЗ.	Типоразмер	S	D
01	КДО-1; ОСКДО-1а	9 _{-0,2}	10,4 _{-0,5}
02	КДО-2; ОСКДО-2а	11 _{-0,24}	12,7 _{-0,5}
03	ОСКДО-1б	9 _{-0,2}	10,4 _{-0,24}

Основные технические характеристики

№ поз.	Группа ТКЕ	Сном., пФ	Отклонения от Сном., %	УНОМ., В	Рабочая температура, °С.
01	П100	3,3; 4,7	±20	500	-60...+85
	M47	10; 15			
	M750	33			
	M1500	68			
	H70	1500			
02	П100	6,8	±20	500	
	M47	22			
	M750	47			
	M1500	100			
	H70	2200			
03*	M47	10; 15	±20	500	
	H70	1500	+50/-20; +80/-20	400	

Цвет защитного покрытия, зависимо от группы ТКЕ

Группа ТКЕ	П100	M47	M750	M1500	H70
Цвет	серый	голубой	красный	зелёный	оранжевый

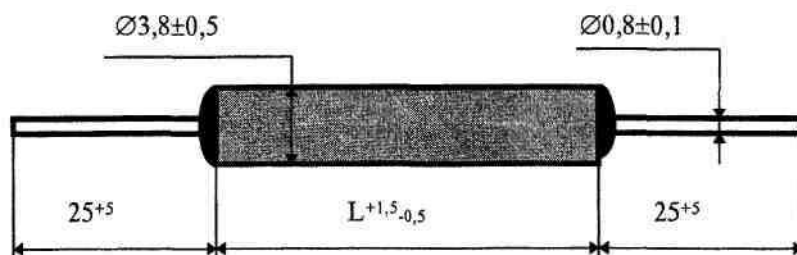
*Только для ОСКДО.



Керамические конденсаторы постоянной ёмкости КТ-1Е; ОСКТ-1Е

Керамические трубчатые защищенные конденсаторы повышенной надёжности постоянной ёмкости предназначены для работы в цепях постоянного, переменного и импульсного токов в качестве контурных, разделяющих и блокирующих.

Выпускаются в соответствии ОЖО.460.030 ТУ.



Основные технические характеристики

- Рабочее напряжение - 250В.
- Интервал рабочих температур - (-60...+100)°С.

Группа ТКЕ	Категория надёжности	Ряд	Номинальная ёмкость, пФ				
			L, мм.				
			10	12	16	20	25
П120	1	Е24	1 ÷ 5,6	3,9 ÷ 7,5	5,6 ÷ 10	8,2 ÷ 15	11 ÷ 18
	2		1 ÷ 8,2	3,9 ÷ 12	5,6 ÷ 18	8,2 ÷ 24	11 ÷ 33
П33	1		1 ÷ 15	11 ÷ 20	15 ÷ 27	20 ÷ 36	27 ÷ 43
	2		1 ÷ 24	11 ÷ 33	15 ÷ 43	20 ÷ 62	27 ÷ 75
М47	1		1 ÷ 24	15 ÷ 33	27 ÷ 47	36 ÷ 62	51 ÷ 75
	2		1 ÷ 30	15 ÷ 43	27 ÷ 56	36 ÷ 75	51 ÷ 110
М75	1		1 ÷ 24	15 ÷ 33	27 ÷ 47	36 ÷ 62	51 ÷ 75
	2		1 ÷ 39	15 ÷ 56	27 ÷ 75	36 ÷ 100	51 ÷ 120
М750	1		2,2 ÷ 68	43 ÷ 91	56 ÷ 130	91 ÷ 180	120 ÷ 220
	2		2,2 ÷ 240	43 ÷ 330	56 ÷ 470	91 ÷ 680	120 ÷ 820
М1 500	1	15 ÷ 100	75 ÷ 150	120 ÷ 200	160 ÷ 270	240 ÷ 430	
	2	15 ÷ 240	75 ÷ 330	120 ÷ 470	160 ÷ 680	240 ÷ 820	
М2200	1	15 ÷ 150	75 ÷ 220	120 ÷ 270	160 ÷ 390	240 ÷ 510	
	2	15 ÷ 240	75 ÷ 330	120 ÷ 470	160 ÷ 680	240 ÷ 820	
Н30	1,2	680	1000	1500	2200	3300	
	2	1500	2200	3300	4700	6800	
Н70	1,2	1000	1500	2200	3300	4700	
	2	3300	4700	6800	10000	15000	

Отклонения ёмкости от заданного номинала, %.

Сном., пФ для групп ТКЕ "П" и "М"	1,0 + 2,0	2,2 + 3,9	4,3 + 7,5	8,2 и больше
Отклонения, %	±0,4 пФ	±20	±10; 20	±5; 10; 20
Для группы Н30 - +50 / -20 %; +80 / -20%				
Для группы Н70 - +80 / -20%				

